

MŰSZAKI TÁJÉKOZTATÁS ABG-60K; ABG-80K GÁZÉGŐKRŐL

Tisztelt Kollégák!

Mint ismeretes, a GB-GANZ Kft. a Sant' Andrea Csoport tagja.

A vállalatcsoportban a műszaki fejlesztés keretein belül az egyes szerkezeti megoldásokat, fő alkotó elemeket egységesítjük, tipizáljuk.

A tipizálás egyik eleme az ABG-60 K és ABG-80 K típusú gázégő, kiváltja az eddigi ABG-60 és ABG-80 típusokat.

Az új típusok tulajdonságait a régiekkel összehasonlítva az alábbiakat állapítjuk meg.

- A lángcső méretek megegyenek
- A kazánra való felfogás csatlakozó méretei megegyeznek
- Az új égőtípusokba hátrahajló lapátozású járókereket szerelünk, ennek áramlástani tulajdonságai kedvezőbbek, lényegesen alacsonyabb a zajszint, valamint a nyomásveszteség a házban.
- A hátrahajló lapátozású járókerék az égőház méreteit kissé megnöveli. Az égő teljes hossza 117 mm-rel, a szimmetriatengelytől mérve az égő alsó síkja 75 mm-rel több.
- A korszerű égőház öntvény eredménye, hogy az új égőtípus 10-12 kg-mal könnyebb a réginél.
- A legfontosabb különbség, hogy az új égő 10 %-kal nagyobb kalorikus teljesítménnyel rendelkezik, ezáltal sok olyan helyen, ahol eddig ABG-80-as típus kellett, esetleg az új ABG-60 K is megfelel.

Az alábbiakban bemutatjuk az új típusok műszaki adatait, körvonalrajzát, valamint összehasonlítjuk a régi és új típus jelleggörbéit.

Műszaki adatok:

Típus:	ABG-60K	ABG-80K
Teljesítmény tartomány	240 - 680 kW	350 - 880 kW
Gyújtási teljesítmény:	max. 140 kW	
Tüzelőanyag:	G20 földgáz; $H_i = 34 \div 36 \text{ MJ/Nm}^3$ ($9,44 \div 10 \text{ kWh/m}^3$) vagy G 30/G31 PB-gáz; $H_i = 110 \text{ MJ/Nm}^3$ ($30,6 \text{ kWh/m}^3$)	

Gáz csatlakozás mérete és nyomása:	földgáz	
	NA 2"	-
NA 1 1/2"	20-150 mbar	40-350 mbar
NA 1"	150-350 mbar	-
PB-gáz		
NA 1 1/2"	-	30-100 mbar
NA 1"	30-350 mbar	100-350 mbar

Szabályozási rendszer: kétfokozatú hárompont szabályzás gyors lángváltással
kétfokozatú hárompont szabályzás lassú lángváltással
folyamatos szabályzás

Szabályozási arány: 1:2
Gyújtás módja: nagyfeszültségű elektromos szikra
Lángörzés rendszere: ionizációs, külön rendelésre UV
Automatika típus: LFL 1.322 (LANDIS)
Elektromos csatlakozás: 3x230/400 V; 50 Hz + N + PE
Elektromos energiaigény (üzem közben): 1,2 kW
Ventilátor motor teljesítménye: 1,1 kW
Védettség: IP 40
Emissziós értékek: CO < 100 mg/kWh

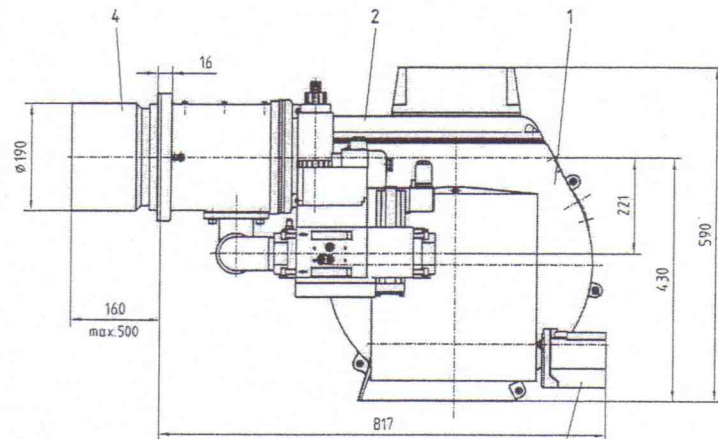
$\text{NO}_x(\text{NO}_2) < 150 \text{ mg/kWh}$ (földgáz)

$\text{NO}_x(\text{NO}_2) < 200 \text{ mg/kWh}$ (PB-gáz)

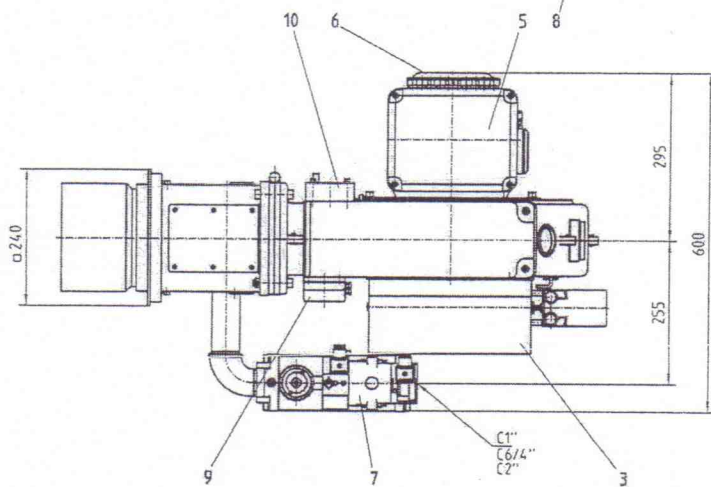
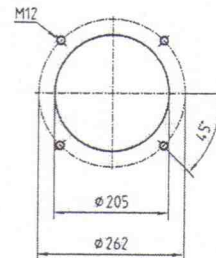
Zajszint: $70 \pm 2 \text{ dB}$
Klíma kivitel: mérsékelt zárttéri
Környezeti hőmérséklet: $-5 \dots + 40 \text{ }^\circ\text{C}$
Relatív páratartalom: $30 \dots 80 \%$
Raktározási hőmérséklet: $-15 \dots + 50 \text{ }^\circ\text{C}$
Gázegő tömege*: $52 - 54 \text{ kg}$

* Gázszerelvények méretétől függően változik.

KÖRVONAL MÉRETEK

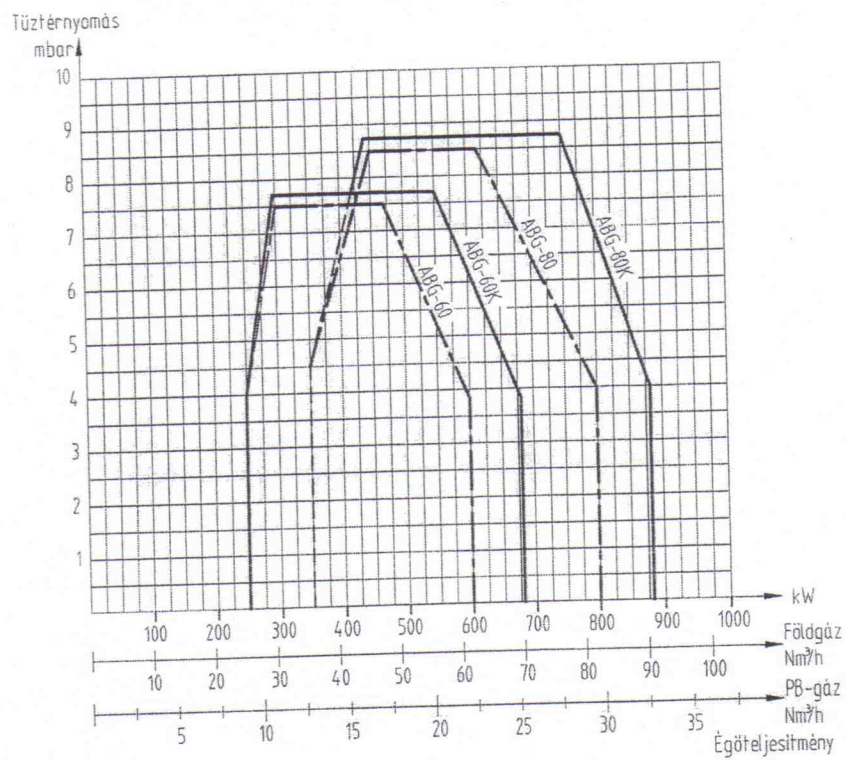


Kazánperem furatozás



1. Égőház
2. Égőházfedél
3. Szivótáska
4. Lángcső
5. Vezérlődoboz automatikával
6. Elektromotor
7. Gázkompaktfegység
8. Szervomotor
9. Léghiánykapcsoló
10. Gyújtótranszformátor

Tűztérnyomás, teljesítmény jelleggörbék



Az új típus bevezetésének időpontja 2006. május 10.
Ezen időpont után a régi típusból csak előzetes egyeztetés után tudunk szállítani.
Egyenlőre az olajégőknél marad az eredeti kialakítás.

Budapest, 2005. 04. 12.

Vég László
műszaki igazgató