

# SGB - ...GG, SGB- ...GR, SGB-...GN GÁZ- ÉS OLAJ ALTERNATÍV ÉGŐK

1200-9000 kW



SGB-... alternatív égők



## GB-GANZ

Tüzeléstechnikai Kft.

H-1103 Budapest, Szlávy u. 22-30. Tel.: (36-1) 260-2727 F: (36-1) 260-0033

Internet: [www.gb-ganz.hu](http://www.gb-ganz.hu) E-mail: [gbganz@gb-ganz.hu](mailto:gbganz@gb-ganz.hu)

## Általános ismertető:

Az SGB-... - GG gáz és tüzelőolaj, az SGB-... -GR gáz és könnyű fűtőolaj, az SGB-... -GN gáz és közép fűtőolaj eltüzelésére fejlesztett monoblokk építésű, automatikus működésű alternatív égő. A gáz tüzelőanyag lehet földgáz, vagy PB-gáz, szabályozási rendszere folyamatos, vagy kétfokozatú, lassú lángváltású. A -GR és -GN típusok előmelegítővel rendelkeznek.

A gázégő család kifejlesztésével a takarékos és jó hatásfokú korszerű tüzelőberendezést kívánunk biztosítani a felhasználók részére. Az egyszerű szerkezeti kialakítás gyors felszerelést, üzembe helyezést, az alkalmazott kiváló minőségű szabályozó és biztonsági elemek alacsony karbantartási költséget eredményeznek. Az égőn a tüzelőanyag, levegő aránytartást széles szabályozási tartományt biztosító elektronikus aránytartással oldjuk meg. A hőhasznosító készenléti vesztesége minimális. Üzem közben az automatika folyamatosan ellenőrzi a lángot, a tüzelőanyagot és a levegő nyomását. A gázszerelvény sor tartozéka a tömörségellenőrző. Az égő gyártása során természetesen figyelembe vesszük a felhasználói igényeket, így a sorozatgyártás mellett lehetőség van egyedi speciális kivitelek szállítására is. Normál vagy hosszabbított lángcsővel jól illeszthető a kazán tűzteréhez. Az égő működtetéséhez a vevői igények szerint kialakított külön telepíthető vezérlőszekrényt szállítunk. Rendelhető időszakos felügyeletre alkalmas automatikával is. Az égő rendelésénél figyelembe kell venni a tüzelőanyag fajtáját. Telepítésnél mindig be kell tartani a vonatkozó rendeleteket és szabványokat.

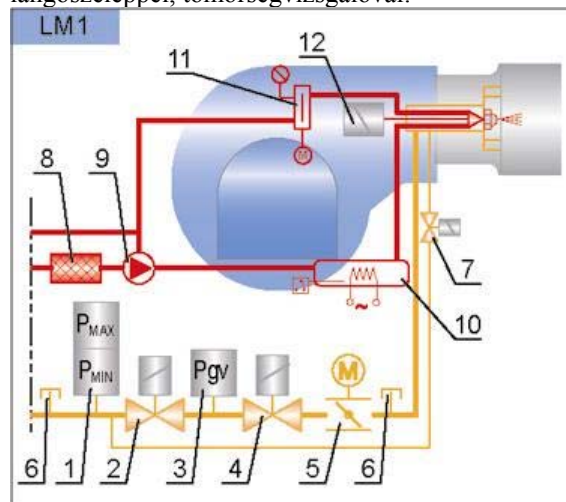
Alkalmazható meleg- és forróvízkazánok, gőzkazánok, léghevítők, egyéb ipari és mezőgazdasági berendezések, hőhasznosítók hőtermelő egységeként túlnyomásos és depressziós tüzterekhez illesztve.

### A tüzelőberendezés előnyei:

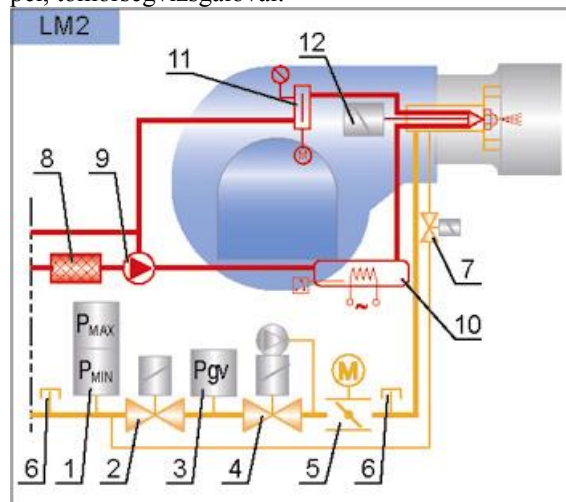
- magas tüzeléstechnikai hatásfok
- rugalmas szabályozási tartomány, stabil lángkép
- egyszerű szerelhetőség, gyors karbantartás
- alacsony károsanyag kibocsátás
- üzembiztos konstrukció
- hosszú élettartam

## Gáz-szerelvény sor kialakítása:

Lassú lángváltás és folyamatos szabályzás gáz pillangószeleppel, tömörségvizsgálóval:



Lassú lángváltás és folyamatos szabályzás SKP-20 nyomásszabályozós főszzeleppel, gáz pillangószeleppel, tömörségvizsgálóval:



### Tartozékok:

- 1 Min. Max. gáznyomáskapcsoló
- 2 Biztonsági gázszelep
- 3 Tömörségvizsgáló nyomáskapcsoló
- 4.1 Főgázszelep
- 4.2 Nyomásszabályozós főgázszelep
- 5 Gáz pillangószelep
- 6 Mérőcsonkok
- 7 Gyújtó mágnesszelep
- 8 Olajsűrő
- 9 Olajszivattyú
- 10 Olajelőmelegítő
- 11 Olaj mennyiség szabályzó
- 12 Nyitómagnes

# GB-GANZ

Tüzeléstechnikai Kft.

H-1103 Budapest, Szilágyi u. 22-30. Tel.: (36-1) 260-2727 F: (36-1) 260-0033

Internet: [www.gb-ganz.hu](http://www.gb-ganz.hu) E-mail: [gbganz@gb-ganz.hu](mailto:gbganz@gb-ganz.hu)

## Fő műszaki adatok:

Típus	Teljesítmény tartomány (kW)	Szabályozási tartomány	Ventilátor motor telj. (kW)	Szivattyú motor telj. (kW)	Olaj előmelegítő telj. (kW) GR ésGN	Összes elektromosenergia igény (kW)	
						GG	GR és GN
SGB-120	500-1200	1 : 2	1,5	0,37	10	2,3	12,3
SGB-140	550-1400	1 : 2	1,5	0,37	10	2,3	12,3
SGB-160	600-1600	1 : 2,5	3,0	1,5	15	5,0	20
SGB-200	700-2000	1 : 2,5	3,0	1,5	15	5,0	20
SGB-275	800-2750	1 : 2,5	5,5	1,5	20	7,5	28
SGB-300	900-3100	1 : 2,5	7,5	1,5	20	9,5	30
SGB-350	1000-3500	1 : 3	7,5	1,5	25	9,5	35
SGB-400	1400-4000	1 : 3	7,5	1,5	25	9,5	35
SGB-450	1300-4500	1 : 3	7,5	2,2	25	10,5	36
SGB-480	1500-4800	1 : 3	11	2,2	25 v. 30	15	45
SGB-550	1700-5500	1 : 3	11	2,2	30	15	45
SGB-600	1500-6000	1 : 3	11	2,2	30	15	45

Olaj tüzelőanyagok	Tüzelőolaj (-GG) (Viszk.20 °C-on 5 ÷ 10 cSt)
	Könnyű fűtőolaj (-GR) (Viszk. 20 °C-on max. 60 cSt)
	Közép fűtőolajok (-GN) (Viszk.100 °C-on max. 40 cSt)
Gáz tüzelőanyagok:	földgáz; $H_a = 35,6 \text{ MJ/Nm}^3$
	PB-gáz; $H_a = 110 \text{ MJ/Nm}^3$
Szabályozási rendszer	Lassú lángváltású hárompont vagy folyamatos
Automatika típusa	LFL 1.322 vagy LFL 1.622
Tömörségvizsgáló típusa	LDU 11
Gyújtás módja	elektromos szikra, gázhoz külön gyújtóegővel
Lángörzés	UV rendszerű
Tápfeszültség	3x400/230 V; 50 Hz + N + Föld
Elektromos védettség	IP 40



**Tüzeléstechnikai Kft.**

H-1103 Budapest, Szlávy u. 22-30. Tel.: (36-1) 260-2727 F: (36-1) 260-0033

Internet: [www.gb-ganz.hu](http://www.gb-ganz.hu) E-mail: [gbganz@gb-ganz.hu](mailto:gbganz@gb-ganz.hu)

## Szerelvénytípus csatlakozó méretei a gáznyomás függvényében:

Földgáz üzemű égők szerelvénytípus méretei:

Típus:	Csatlakozó nyomás (mbar).					
	31-40	41-100	101-150	151-200	201-351	351-500
	Nyomásfokozat jele:					
	1	2	3	4	5	6
SGB-120-G/F	NA 80	NA 2"	NA 1 1/2"	NA 1 1/2"	NA 1 1/2"	
SGB-140-G/F	NA 80	NA 2"	NA 1 1/2"	NA 1 1/2"	NA 1 1/2"	
SGB-160-G/F	NA 80	NA 80	NA 2"	NA 1 1/2"	NA 1 1/2"	
SGB-200-G/F	NA 80	NA 80	NA 2"	NA 1 1/2"	NA 1 1/2"	
SGB-275-G/F		NA 80	NA 80	NA 2"	NA 2"	NA 1 1/2"
SGB-300-G/F			NA 80	NA 2"	NA 2"	NA 1 1/2"
SGB-350-G/F			NA 80	NA 2"	NA 2"	NA 2"
SGB-400-G/F			NA 80	NA 80	NA 2"	NA 2"
SGB-450-G/F			NA 80	NA 80	NA 2"	NA 2"
SGB-480-G/F			NA 80	NA 80	NA 2"	NA 2"
SGB-600-G/F				NA 80	NA 80	NA 2"
SGB-700-G/F				NA 100	NA 80	NA 80
SGB-900-G/F				NA 100	NA 100	NA 80

PB-gáz üzemű égők szerelvénytípus méretei:

Típus:	Csatlakozó nyomás (mbar).					
	31-40	41-100	101-150	151-200	201-350	351-500
	Nyomásfokozat jele:					
	1	2	3	4	5	6
SGB-120-G/PB	NA 2"	NA 2"	NA 1 1/2"	NA 1 1/2"	NA 1"	
SGB-140-G/PB	NA 2"	NA 2"	NA 1 1/2"	NA 1 1/2"	NA 1"	
SGB-160-G/PB	NA 80	NA 2"	NA 1 1/2"	NA 1 1/2"	NA 1 1/2"	
SGB-200-G/PB	NA 80	NA 2"	NA 1 1/2"	NA 1 1/2"	NA 1 1/2"	
SGB-275-G/PB		NA 80	NA 2"	NA 1 1/2"	NA 1 1/2"	NA 1 1/2"
SGB-300-G/PB		NA 80	NA 2"	NA 1 1/2"	NA 1 1/2"	NA 1 1/2"
SGB-350-G/PB			NA 2"	NA 2"	NA 1 1/2"	NA 1 1/2"
SGB-400-G/PB			NA 80	NA 2"	NA 1 1/2"	NA 1 1/2"
SGB-450-G/PB			NA 80	NA 2"	NA 2"	NA 1 1/2"
SGB-480-G/PB			NA 80	NA 2"	NA 2"	NA 1 1/2"
SGB-600-G/PB			NA 80	NA 80	NA 2"	NA 2"
SGB-700-G/PB				NA 80	NA 80	NA 2"
SGB-900-G/PB				NA 80	NA 80	NA 2"

Sorozatban gyártott típus

Egyedi megrendelésre gyártott típus

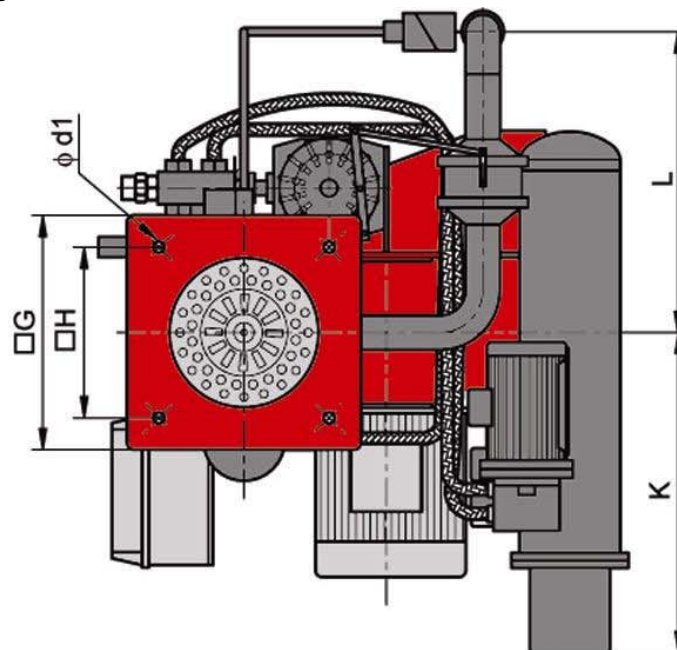
**GB-GANZ**

Tüzeléstechnikai Kft.

H-1103 Budapest, Szilágy u. 22-30. Tel.: (36-1) 260-2727 F: (36-1) 260-0033

Internet: [www.gb-ganz.hu](http://www.gb-ganz.hu) E-mail: [gbganz@mail.datanet.hu](mailto:gbganz@mail.datanet.hu)

## Körvonalrajz és csatlakozó méretek:

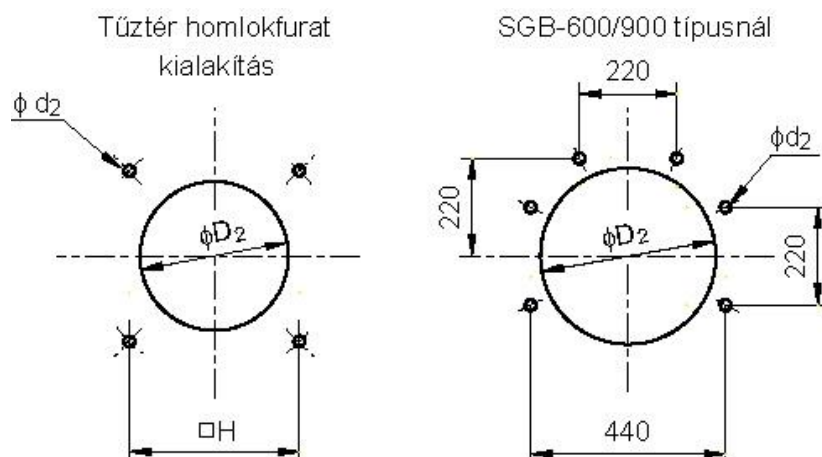


**GB-GANZ**

Tüzeléstechnikai Kft.

H-1103 Budapest, Szilágy u. 22-30. Tel.: (36-1) 260-2727 F: (36-1) 260-0033

Internet: [www.gb-ganz.hu](http://www.gb-ganz.hu) E-mail: [gbganz@gb-ganz.hu](mailto:gbganz@gb-ganz.hu)



Típus	Méreték										
	A	B	C	$\phi D_1$	$\phi D_2$	G	H	K	L	$\phi d_1$	$\phi d_2$
SGB-120	652	240	420	210	230	265	210	410	340	15	M12
SGB-140	652	240	420	220	230	265	210	410	340	15	M12
SGB-160	815	290	615	205	220	360	255	455	360	18,5	M16
SGB-200	815	290	615	225	240	360	255	455	360	18,5	M16
SGB-275	995	290	705	260	290	420	300	620	440	20,5	M18
SGB-300	995	290	705	280	300	400	300	620	440	20,5	M18
SGB-350	1045	300	695	315	330	460	360	625	460	23	M20
SGB-400	958	290	665	335	350	460	390	620	505	23	M20
SGB-450	1045	300	695	315	330	460	360	625	460	23	M20
SGB-480	958	290	665	335	350	460	390	620	505	23	M20
SGB-550	1045	300	695	345	360	460	360	625	460	23	M20
SGB-600	1220	420	790	380	410	510		615	620	20,5	M18
SGB-700	1460	1125	1465	466	480	605					M16

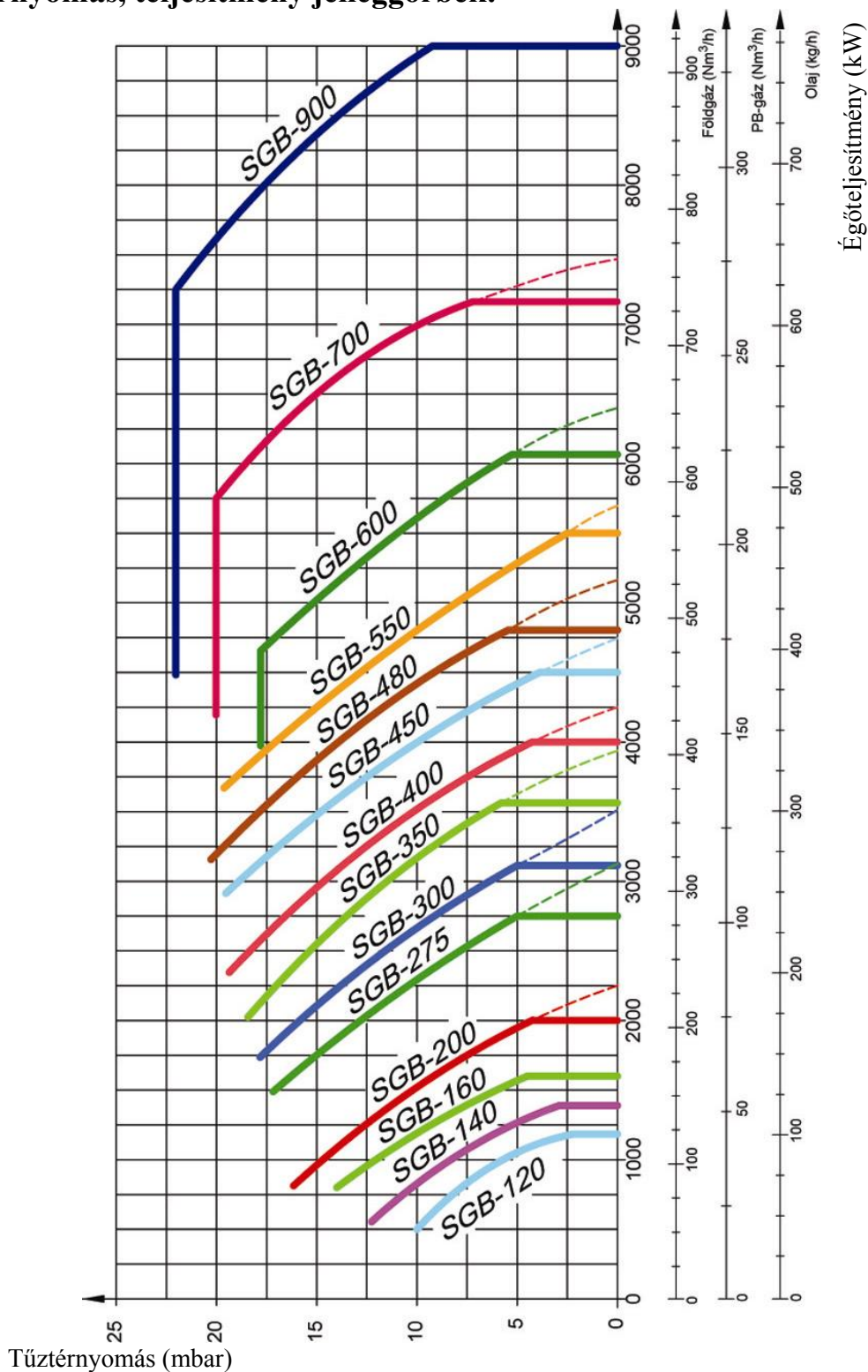
**GB-GANZ**

Tűzeléstechnikai Kft.

H-1103 Budapest, Szlávy u. 22-30. Tel.: (36-1) 260-2727 F: (36-1) 260-0033

Internet: [www.gb-ganz.hu](http://www.gb-ganz.hu) E-mail: [gbganz@mail.datanet.hu](mailto:gbganz@mail.datanet.hu)

## Tűztérnyomás, teljesítmény jelleggörbék:



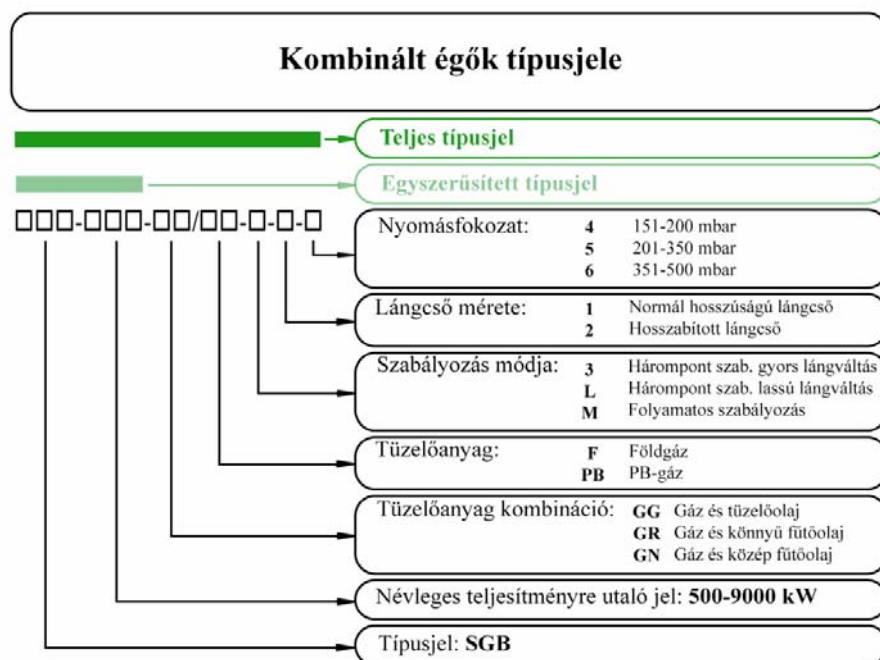
**GB-GANZ**

Tüzeléstechnikai Kft.

H-1103 Budapest, Szlávy u. 22-30. Tel.: (36-1) 260-2727 F: (36-1) 260-0033

Internet: [www.gb-ganz.hu](http://www.gb-ganz.hu) E-mail: [gbganz@gb-ganz.hu](mailto:gbganz@gb-ganz.hu)

## Kombináltégők típus jele:



## Területi Kereskedelmi Iroda:

Dunántúli Kereskedelmi Iroda:

8300 Tapolca Juhász Gy. u. 2/1. Tel/F.:(36-87) 510-670

Az Ön márkakereskedője:



**GB-GANZ**

Tüzeléstechnikai Kft.

H-1103 Budapest, Szlávy u. 22-30. Tel.: (36-1) 260-2727 F: (36-1) 260-0033

Internet: [www.gb-ganz.hu](http://www.gb-ganz.hu) E-mail: [gbganz@mail.datanet.hu](mailto:gbganz@mail.datanet.hu)