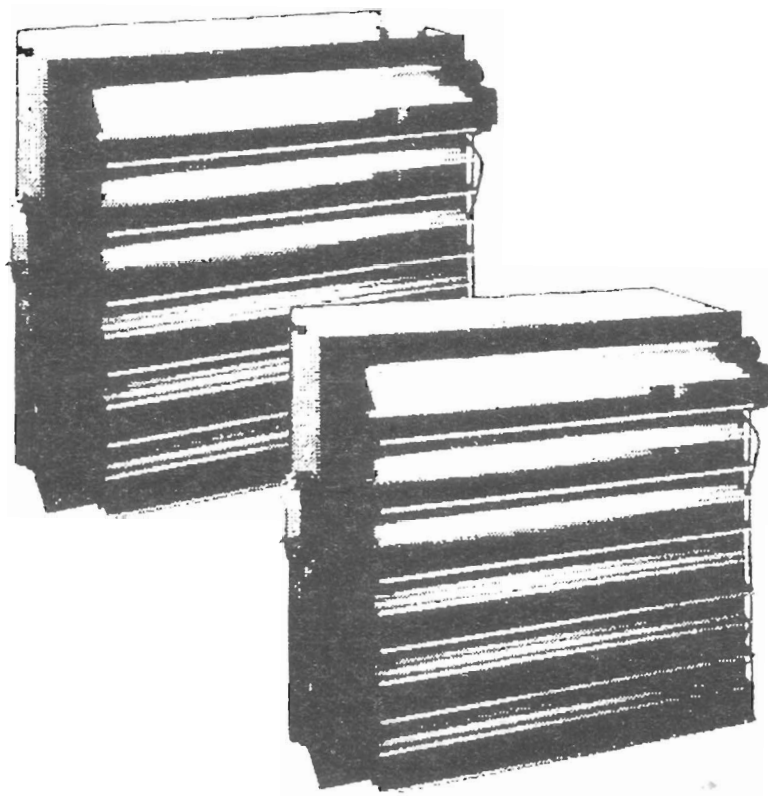


Ipari léghevítők, térfűtésre, szellőztetésre gáz vagy olaj tüzeléssel



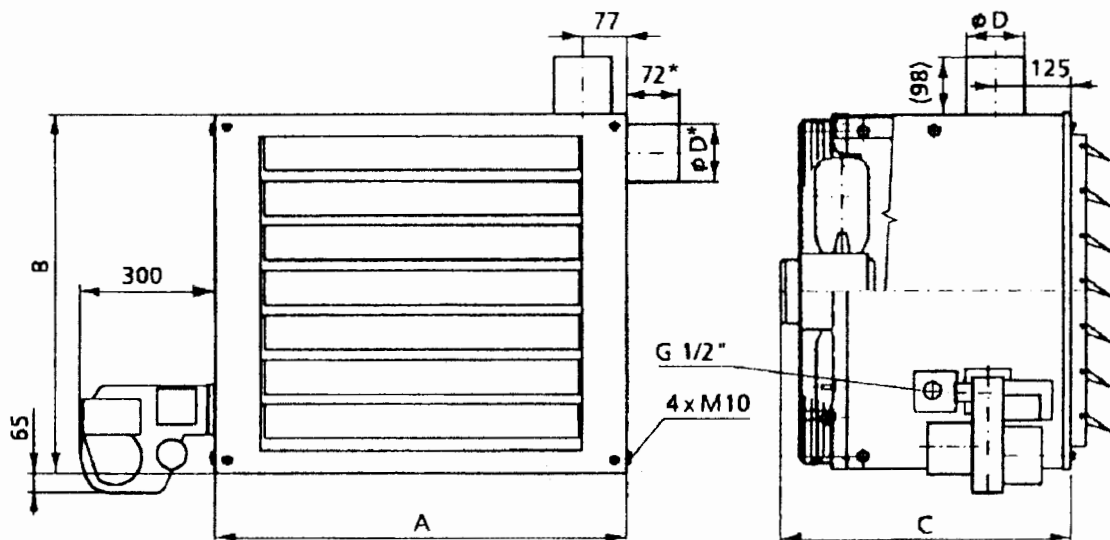
Kedvező ár
Gyors felszerelés
Egyszerű kezelés
Automatikus üzem
Korszerű konstrukció

GB-GANZ

1103 Budapest, Szilávy u. 22-30. Hungary • Tel.: (36)-(1)-260-2727 • Fax: (36)-(1)-260-0033
E-mail: gbganz@mail.datanet.hu • www.gb-ganz.hu

REGIONÁLIS KERESKEDELMII IRODÁK

Körvonalrajz és méretek



* TAG 2 típusoknál

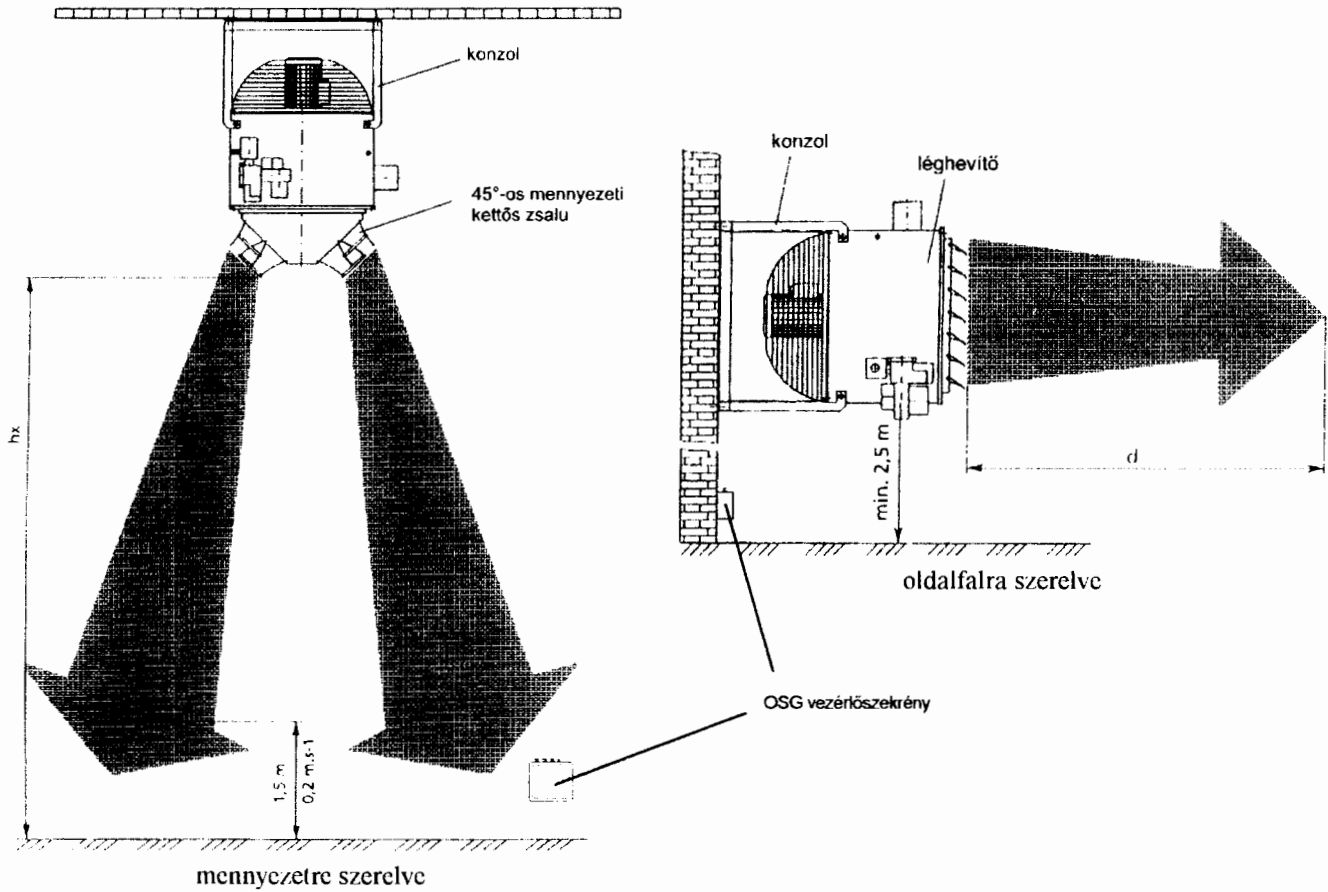
Méretek mm-ben

| | A | B | C | D |
|-------|------|-----|-----|-----|
| S4 | 645 | 565 | 595 | 80 |
| S6 | 870 | 815 | 595 | 100 |
| TAG 2 | 1056 | 915 | 620 | 140 |

Műszaki adatok

| Típus: | S 4 | S 6 | TAG 2.80 |
|--|------------------------|--------------------------------|------------------------|
| Teljesítmény: | | | |
| Olajtüzeléssel | 14 - 25 kW | 20 - 42 kW | 40 - 80 kW |
| Gáztüzeléssel | 12 - 25 kW | 20 - 42 kW | 40 - 80 kW |
| Szállított levegőmennyiség: | | | |
| n=700/perc fordulaton | - | 4200 /5400 m ³ /h * | 6000 m ³ /h |
| n=900/perc fordulaton | 1700 m ³ /h | 5300 /7200 m ³ /h * | 8000 m ³ /h |
| n=1400/perc fordulaton | 2500 m ³ /h | - | - |
| Füstöső csatlakozás: | Ø 80 mm | Ø 100 mm | Ø 140 mm |
| Huzatigény: | 0 Pa | 0 Pa | 0 Pa |
| Égőtípusok: | | | |
| Olajégő | N 10-LVZ-S4 | N 10-LVZ-S6 | N-10-B-1-2-TAG |
| Gázégő /földgáz és PB-gáz / | ABG-3-F/PB-LVZ-S4 | ABG-3-F/PB-LVZ-S6 | ABG-10-F/PB-TAG |
| Vezérlőszekrény | | OSG típus falra szerelve | |
| Környezeti hőmérséklet | | - 15 + 40°C | |
| Max. fűtött levegő hőmérséklet: | | 70°C | |
| Tápfeszültség: | | 3x400/230 V; ~ 50 Hz | |
| Áramfelvétel: | | adattábla szerint | |
| Elektromos védettség: | | IP 40 | |
| Relatív páratartalom: | | max. 80 % | |
| Gáz-és olaj csatlakozási nyomásokra lásd égő gépkönyvet. | | | |
| * megrendelés szerint | | | |

Felszerelési lehetőségek



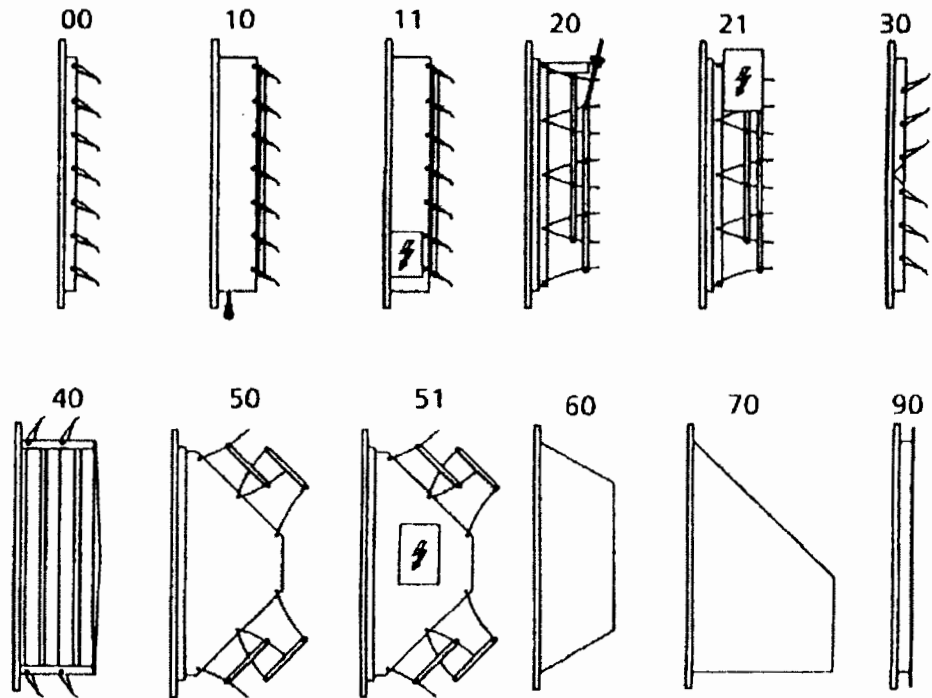
Oldalfalra szerelve

| Szállított levegő [m ³ /h] | Kettős zsalurendszer | | | | | | Lapzsalu rendszer | | |
|---|---------------------------------|-------|-------|-----------------------------------|-------|-------|---------------------------------|-------|-------|
| | Izotermikus hatótávolság [m] | | | Anizotermikus hatótávolság [m] | | | Izotermikus hatótávolság [m] | | |
| | 25 kW | 42 kW | 80 kW | 25 kW | 42 kW | 80 kW | 25 kW | 42 kW | 80 kW |
| 2000 | 19,5 | | | 8,5 | | | 17 | | |
| 3000 | 29 | | | 12,5 | | | 26 | | |
| 4000 | 39 | 19,5 | | 16 | 10,8 | | 34 | 17 | |
| 5000 | | 25 | 18 | | 13,7 | 10 | | 22 | 16,1 |
| 6000 | | 30 | 22 | | 16,5 | 12 | | 26 | 19 |
| 7000 | | 35,5 | 26 | | 19,3 | 14 | | 31 | 22,7 |
| 8000 | | 41,5 | 30,5 | | 22,2 | 16,3 | | 36 | 26,4 |
| 9000 | | 46 | 34 | | 25,1 | 18,4 | | 40 | 29 |

Mennyezetre szerelve

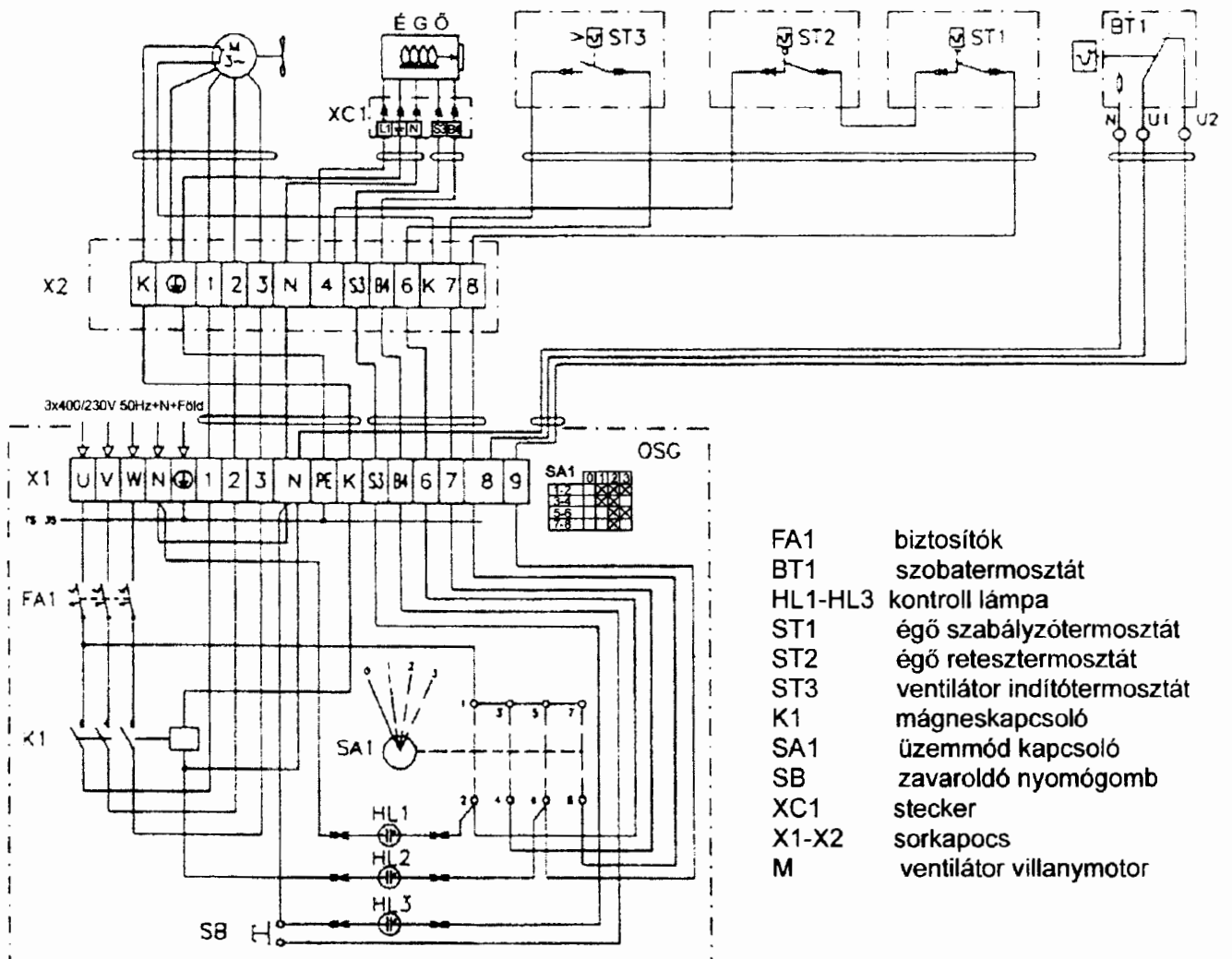
| Szállított levegő [m ³ /h] | Szerelési magasság h_x [m] | | | | | |
|---|--------------------------------|-------|-------|----------------|-------|-------|
| | Kéttoldali kifúvás lapzsaluval | | | Egyenes kifúvó | | |
| | 25 kW | 42 kW | 80 kW | 25 kW | 42 kW | 80 kW |
| 2000 | 4 | | | 5,6 | | |
| 3000 | 5,9 | | | 8,3 | | |
| 4000 | 8,1 | 3,6 | | 11 | 5,3 | |
| 5000 | | 4,5 | 3,3 | | 6,5 | 4,8 |
| 6000 | | 5,4 | 4,0 | | 7,8 | 5,7 |
| 7000 | | 6,3 | 4,6 | | 9,2 | 6,7 |
| 8000 | | 7,3 | 5,4 | | 10,5 | 7,7 |
| 9000 | | 8,2 | 6,0 | | 12 | 8,8 |

Tartozékok



Széria kivétel: 00

Elektromos bekötési rajz kétfordulatú ventilátorral



- FA1 biztosítók
- BT1 szobatermosztát
- HL1-HL3 kontroll lámpa
- ST1 égő szabályzótermosztát
- ST2 égő retesztermosztát
- ST3 ventilátor indítótermosztát
- K1 mágneskapcsoló
- SA1 üzemmód kapcsoló
- SB zavaroldó nyomógomb
- XC1 stecker
- X1-X2 sorkapocs
- M ventilátor villanymotor