

P I C C O L O

O L A J É G Ő

g é p k ö n y v

GB-GANZ
Tüzeléstechnikai Kft.

1103 Budapest, Szilágy u. 22-30. ♦ Levélcím: 1475 Budapest, Pf. 10.

E-mail: gbganz@gb-ganz.hu ♦ Internet: www.gb-ganz.hu

Tel.: (36-1) 260-2727 ♦ Fax: (36-1) 260-0033



* Nyilvántartási szám:
HU-MSZT - 503 / 0095(4)-285(4)
MSZ EN ISO 9001:2009 (ISO 9001:2008)

* A tanúsítás a cég minőségirányítási rendszerére vonatkozik.



P I C C O L O

OLAJÉGŐ

GÉPKÖNYV

Gyártási engedélyszám:

Gyártási szám/év:/.....

Gyártja: GB-GANZ Tüzeléstechnikai Kft.
1103. Budapest, Szlávy u. 22-30.
Tel.: 260-27-27
Fax: 260-00-33

TARTALOMJEGYZÉK

	Oldal
1. Bevezető	3
2. Jogi nyilatkozatok	3
3. Műszaki leírás	4
3.1. Műszaki adatok	4
3.2. Körvonalrajz	5
3.3. Tűztérnyomás teljesítmény jelleggörbe	5
3.4. Szerkezeti felépítés	5
4. Az égő felszerelése	9
5. Üzembehelyezési utasítás	10
6. Kezelési utasítás	12
7. Üzemeltetésre vonatkozó javaslatok	13
8. Szerelés karbantartási műveletekhez	13
9. Szállítási terjedelem	15
10. Csomagolás, szállítás, raktározás	15
11. Elektromos bekötési rajz	17

1./ BEVEZETŐ

A PICCOLO olajégő kényszerlevegő ellátású nyomásporlasztásos rendszerű, kétpont szabályozású, teljesen automatikus működésű tüzelőberendezés.

Az égő a jelenleg ismert korszerű tüzeléstechnikai és konstrukciós elvek szerint készül, melynek eredménye az alacsony szervizigény gazdaságos olajfelhasználással párosulva.

Felhasználható: Központi fűtés kazánjain, nagykonyhai berendezéseken, szárítókön, stb. az égő teljesítményhatárain belül.

Felszerelés és üzembehelyezés előtt javasoljuk a gépkönyv gondos áttanulmányozását.

2./ JOGI NYILATKOZATOK

Szellemi tulajdonjog

A PICCOLO égő a GB-GANZ tüzeléstechnikai Kft. szellemi terméke, s így a gyártó vállalat tulajdonjog védelmében részesül.

Az égő dokumentációját lemásolni, sokszorosítani, vagy az eredeti céltól eltérően felhasználni a gyártó vállalat engedélye nélkül tilos!

Jótállási, garanciális kikötések

A PICCOLO olajégő jótállási kötelezettség alá tartozik. A jótállási kötelezettség az érvényben lévő jogszabályok szerint az üzembehelyezéstől számított 24 hónap.

A jótállási kötelezettség csak abban az esetben áll fenn, ha a felhasználó a berendezés üzembehelyezését, beszabályozását a GB-GANZ Tüzeléstechnikai Kft.-nél, vagy megbízottjánál rendeli meg.

Márkaszervizünk:

GB-GANZ Tüzeléstechnikai Kft.
1475 Budapest, Pf. 10.
Telefon: 261-91-36
Fax: 260-00-33

Megszűnik a jótállási kötelezettség, ha a felhasználó a fenti kikötés teljesítését elmulasztja, továbbá jótállásunk nem vonatkozik az elemi csapásból, külső erőszakból, szállításból, helytelen tárolásból, piszok lerakódásból és törésből eredő hibákra, valamint ha az égőn beleegyezésünk nélkül idegen személy javításokat vagy változtatásokat eszközöl, továbbá, ha a berendezést szakszerűtlenül üzemeltetik, illetve ha a hiba helytelen felszerelésből adódik.

A minőség tanúsítása

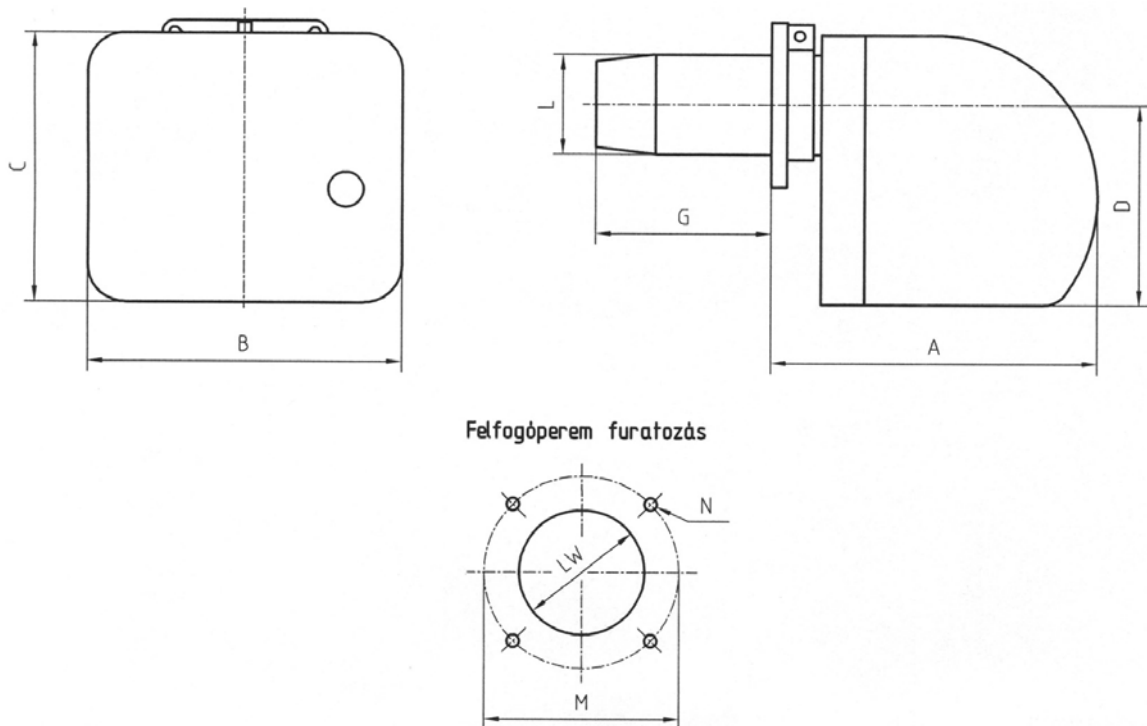
A GB-GANZ Tüzeléstechnikai Kft. által gyártott PICCOLO olajégő a gyártásközi ellenőrzéseken túlmenően összeszerelt állapotban végellenőrzésen és biztonságtechnikai vizsgálaton, melegüzemi próbán megy keresztül, melyet a minőségi bizonyítvánnyal igazolunk. Az olajégő a vonatkozó jogszabályok, szabványok előírásainak mindenben megfelel.

3./ MŰSZAKI LEÍRÁS

3.1. Műszaki adatok

Teljesítmény:	16,6 ÷ 35,6 kW /14280 ÷ 30600 kcal/h/
Olajfogyasztás:	1,4 ÷ 3,0 kg/h
Felhasználható olaj:	TH 5/20 jelű, T 10/30, TM 10/30 tüzelőolajok
Porlasztáshoz szükséges viszkozitás:	1,5 E 20 °C-on
Porlasztás rendszere:	Nyomásporlasztás, külön rendelésre fűtött fűvókatartóval
Szabályozási rendszere:	KI-BE kapcsolósos kétpontszabályozás
Automatika típusa:	G 22 BRAHMA /elektronikus/
Biztosító:	max. 4 A
Szükséges tápfeszültség:	230 V; 50 Hz + Föld
Motorteljesítmény:	70 W
Védettség:	IP 20
Tömeg:	9,5 kg

3.2. Körvonalrajz

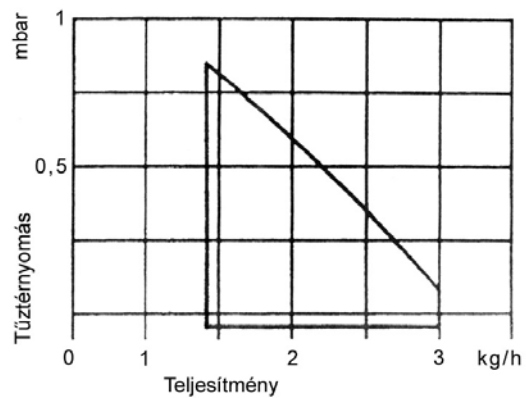


1. ábra

A	B	C	D	E	G		L	LW	M	N
					min	max				
258	250	216	163	161	45	140	Ø 80	Ø 90	Ø 155	M 8

3.3. Tüztérnyomás teljesítmény jelleggörbe

A helyes kiválasztáshoz a tüztérnyomása a szükséges égő teljesítmény függvényében az égő jelleggörbéje által határolt területen belül legyen.



2. ábra

3.4. Szerkezeti felépítés

A PICCOLO olajégő egyszerű felépítése révén a tartozékként szállított csavarhúzóval szerelhető. A műanyag burkolat levétele után a fröccsöntött alumínium házra szerelt minden szerkezeti elemek, motor, szivattyú, automatika, gyújtótranszformátor hozzáférhető.

A fő szerkezeti elemek az alábbiak:

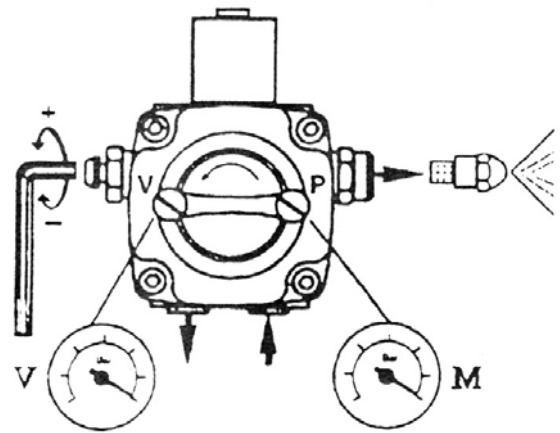
ÉGŐSZIVATTYÚ

Típus	Viszkozitás	Porlasztási nyomás	Max. szívóoldali vákuum	Max. tápnyomás	Max. recirkulációs nyomás
	/20 °C-on/	/bar/	/bar/	/bar/	/bar/
VM1RR2	1,4 E	10-14	0,5	0,7	1,5

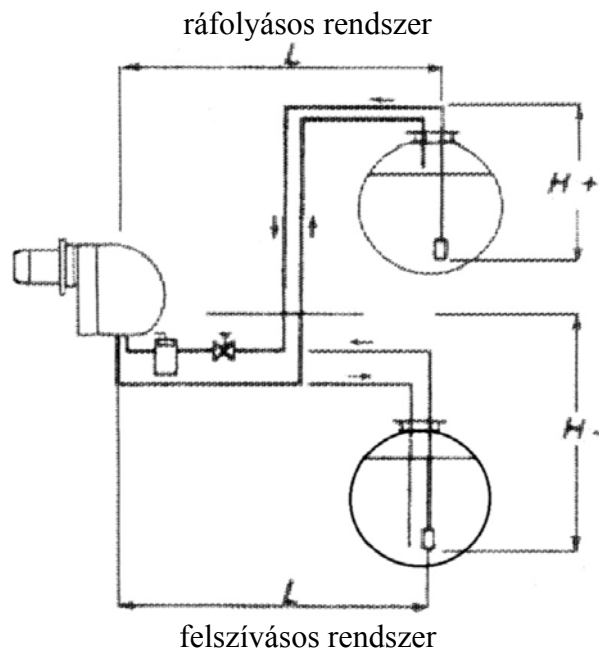
Szerelés, beállítás

- 1./ Manométer felszerelése M
- 2./ Vákuummérő felszerelése V
- 3./ A beszerelt fűvóka és a beállítandó teljesítmény függvényében 4 mm-es imbuszkulccsal a szükséges nyomás beállítható:
 - jobbra forgatva = nyomás növelés
 - balra forgatva = nyomás csökkentés

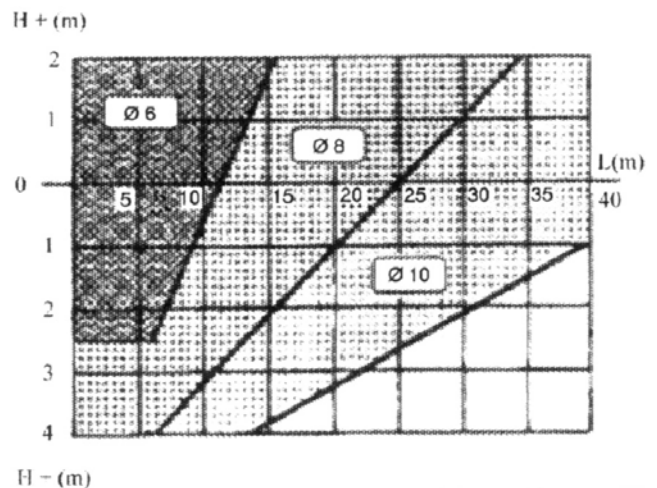
Megjegyzés: A szivattyú a gyári beszabályozásnál 10 bar nyomásra van beállítva.



3. ábra



Szivattyú beépítés
4. ábra



Szívó és recirkulációs vezeték hossza
5. ábra

FÚVÓKÁK

A felhasználandó fűvóka a kazán teljesítményének és hatásfokának a függvénye.

Égőtelijsítmény meghatározása

$$\text{Égőtelijsítmény /kg/h/} = \frac{\text{kazántelijsítmény}}{\text{fűtőérték} \cdot \text{hatásfok}}$$

Például:

Kazán névleges teljesítménye 25 kW

Fűtőérték: 11,8 kWh/kg

Hatásfok: 90 % = 0,9

$$\text{Égőtelijsítmény kg/h} = \frac{25}{11,8 \cdot 0,9} = 2,35 \text{ kg/h}$$

Fűvóka teljesítmény táblázat /kg/h/

FÚVÓKA usg/h	SZIVATTYÚ NYOMÁS / b a r /				
	10	11	12	13	14
0,4	1,46	1,53	1,59	1,66	1,72
0,5	1,87	1,96	2,04	2,13	2,21
0,6	2,37	2,49	2,59	2,70	2,80
0,65	2,67	2,80	2,92	3,04	3,15
0,75	2,94	3,08	3,22		

Az égők rendelhetők automatikus szabályzású fűtött fűvókatartóval. Javasoljuk a 2 kg/h teljesítmény alatt ezen típusok beépítését.

G 22 VEZÉRLŐ AUTOMATIKA

A működés ellenőrzése

A lángőr ellenőrzését az égő első begyújtása, valamint javítások, vagy a berendezés hosszabb leállása után is el kell végezni. Bárminemű begyújtás előtt ellenőrizni kell, hogy a tüztérben ne legyen tüzelőolaj!

Indítás előtt ellenőrizzük:

- ha indításkor a fényelem takarva van, a biztonsági idő végén az automatika reteszeljen,
- ha a fényelem külső fény által megvilágított, indítást követően 10 másodperc múlva az automatika reteszeljen,
- működő égőnél eltakarva a fényeletet, 1 mp-en belül szűnjön meg a mágnesszelep feszültsége, s a ciklus ismétlése után az automatika reteszeljen,
- a biztonsági és szabályzó termosztátok bontott helyzetében az égő álljon le.

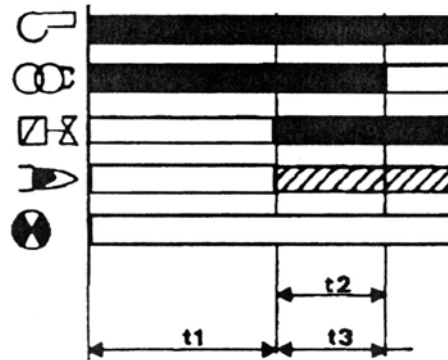
Az égő újraindítása

A kikapcsolástól számított legalább 10 másodpercnyi szünet után következhet az égő újraindítása. Minden további indításnál is be kell tartani a szünetet. Zavarjelzéssel történő újraindítás a feloldógomb benyomásával lehetséges.

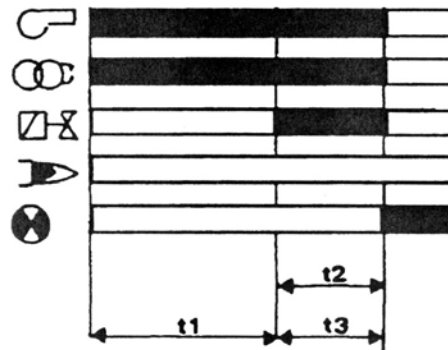
Műszaki adatok

Automatika rendszere:		elektronikus
Tápfeszültség:		220 V /+10-15 %/ 50 Hz +/- 6 %/
Védelem		IP 40
Lángőr feszültség		< 0,7 V
Előszellőztetési idő	t1	10 mp
Előgyújtás:	t1	10 mp
Utógyújtás:	t2	8/10 mp
Biztonsági idő indításkor	t3	< 10 mp
Biztonsági idő működés közben		
Beavatkozási idő kikapcsoláskor		< 1 mp

Működési diagramm gyújtás



sikertelen gyújtás



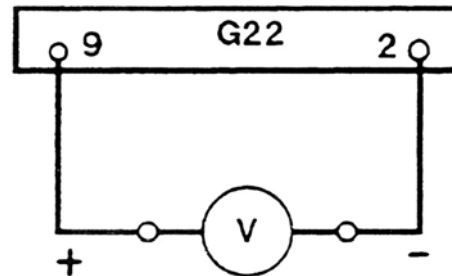
6. ábra

A lángór ellenőrzése /fényelem, FC 8/

A lángór ellenőrzésére 2 V egyenfeszültség alapskálájú multiméter ajánlott.

Az égő működésekor a 9 és 2 sorkapcsok között mért feszültségnek 0,7 V-nál kisebbnek kell lenni.

Ha a feszültség magasabb lenne, a fényelem helyzetén kell változtatni, vagy megtisztítani, ha koszos, vagy cserélni, ha tönkrement.



7. ábra

4./ AZ ÉGŐ FELSZERELÉSE

Az égő felszerelését az alábbiak szerint végezzük:

- fúrjuk ki a kazán homloklemezét, a 3.1. szakasz, égőfelfogó méretek szerint,
- állítsuk be a lángeső hosszát a tüztérben, a kazángyártó által előírt távolságra, rögzítve a lángcsövön a felfogó karimát,
- szereljük fel az égőt a kazánra az égő és felfogó karima közé helyezett homloktömítéssel,
- a szívótömlő elé szereljük szűrőt /nem velejáró tartozék/,
- a tartozékként szállított tömlőket szereljük fel a szívó- és recirkulációs vezetékre és a szivattyúra,

- az égő elektromos szerelvényeinek kábelezése készre szerelt, a felhasználónak az égőre szerelt steckerbe kell bekötnie a tápfeszültséget, szobatermosztátot, üzem- és zavarjelző lámpát.

5./ ÜZEMBEHELYEZÉSI UTASÍTÁS

A berendezést csak szakvállalat helyezheti üzembe!

Üzembehelyezés előtt ellenőrizzük:

- olajvezeték épségét és tömítettségét,
- elzáró szelepek nyitott állapotát,
- olajkészletet,
- fűtőberendezés üzemkész állapotát,
- elektromos bekötések helyességét és épségét,
- bekötött szabályzó- és reteszelemek helyes működését,
- lángőr működését /Lásd: automatika leírást/

Üzembehelyezés, beszabályozás lépései

- A nyomóágra szereljük manométert, majd légtelenítsük a szivattyút.
- Az égőt bekapcsoljuk, a szellőztetési idő lejártá után a gyújtóelektrodákon képződő nagyfeszültségű ív az olaj-levegő keveréket begyűjtja.

Ha nem alakulna ki kifogástalan láng, akkor megvizsgálandó

- az olajnyomás értéke
- szivattyú légtelenítése
- porlasztás minősége
- égési levegőszabályzó állása.

- Az olajnyomás beállítása:

A szivattyú nyomásának állításával a fűvókátáblázat szerint az olajteljesítményt a hőtermelő berendezés fűtési teljesítményéhez igazítjuk.

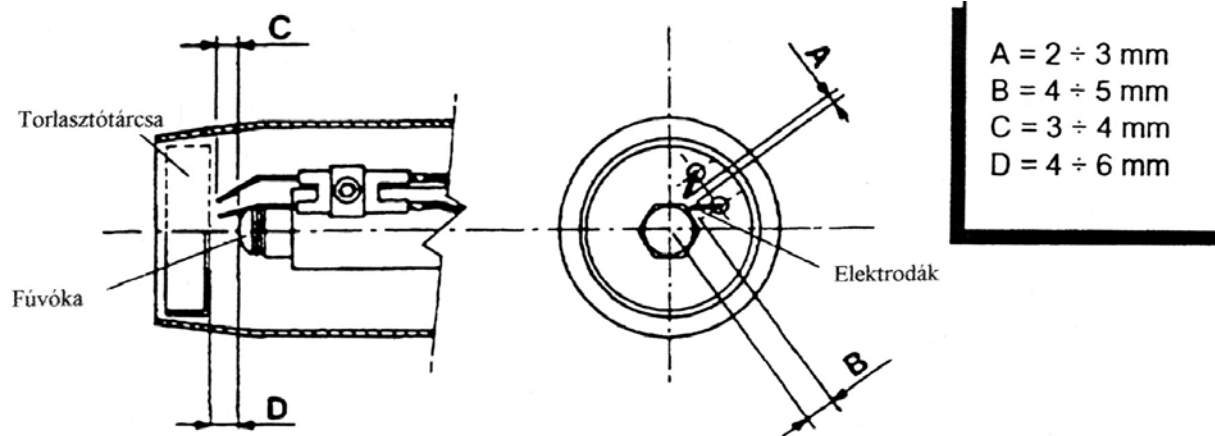
/Lásd: fűvókátáblázat 6. old./

Beszabályozás

A fűvókatelesítmény és a tüztérnyomás függvényében be kell állítani a torlasztótárcsa megfelelő helyzetét, mely a legjobb tüzeléstechnikai paramétereket biztosítja.

Alacsony teljesítménynél a torlasztótárcsát **MIN**, magas teljesítménynél **MAX**. állásba kell beszabályozni.

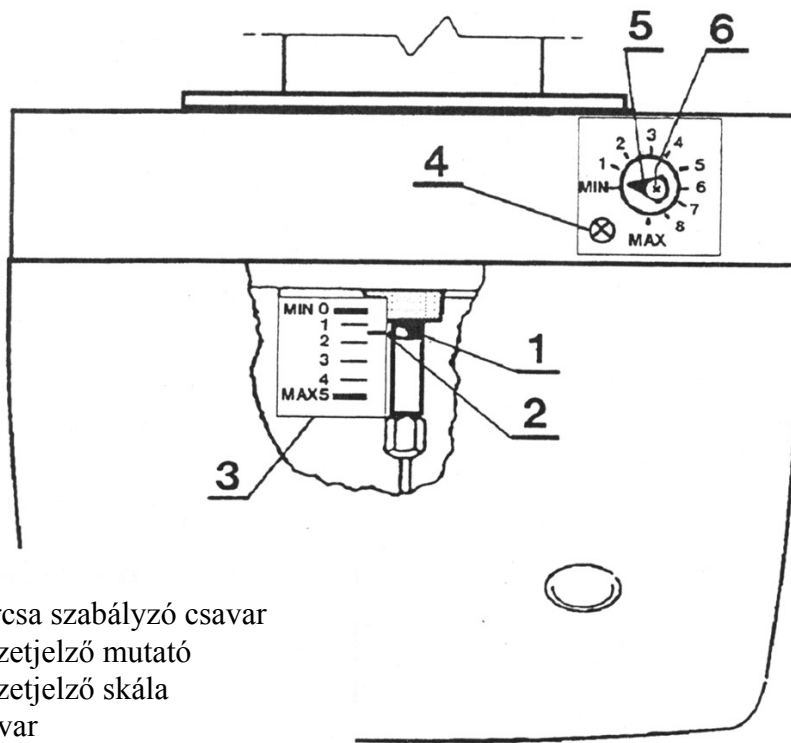
Torlasztótárca, elektrodák beállítási rajz



8. ábra

Levegőcsappantyú, torlasztótárca beállítás

Miután meglazítottuk a 4. csavart, a 6-os csavar segítségével kell beszabályozni a megfelelő égéshez szükséges levegő mennyiségét /beállítás után rögzíteni a 4. csavart/
A torlasztótárca helyzete az olajcső feletti 1. csavarral állítható.



9. ábra

1. Torlasztótárca szabályzó csavar
2. Tárca helyzetjelző mutató
3. Tárca helyzetjelző skála
4. Rögzítő csavar
5. Levegőcsappantyú szabályzó mutató
6. Levegőcsappantyú szabályzó csavar

Az égés ellenőrzése

Szénmonoxid százalék /CO %/	Nem szabad meghaladnia a 100 ppm-et (0,01 %)
Szendioxid százalék /CO ₂ / és oxigénszázalék /O ₂ /	Kb. 12-13 %-os CO ₂ tartalom esetén megfelelő a hatásfok, mely esetben az O ₂ tartalom 3,5-4,5 %
Füstgáz koromtartalom	A füstgáz koromtartalma a Bacharach skála szerint B < 1-nek kell lennie
Füstgáz hőmérséklet	A füstgáz hőmérséklet nem lépheti túl a kazángyártó által megadott értéket. Mindenesetre a hőmérséklet ne legyen 160 °C alatt, és ne legyen 250 °C fölött. <i>Figyelem:</i> a koszos kazán, a túlzott olaj- és levegőmennyiség füstgáz hőmérséklet növekedést és hatásfok csökkenést okoz.

6./ KEZELÉSI UTASÍTÁS

/Kifüggeszteni/

Az olajégőt kezelő személy az égő kezelésére vonatkozó előírásokon túlmenően a kazán, vagy hőhasznosító berendezésre előírt kezelési utasításokat, valamint a helyiségben előírt tűzrendészeti és biztonságtechnikai előírásokat is köteles betartani. Az égő működése automatikus, üzemközben kezelést nem igényel.

Az égő bekapcsolása

- Ellenőrizzük a hőhasznosítóra szerelt szabályzó és reteszelemek állapotát, kapcsolási értékük előírás szerinti beállítását.
- Olaj elzárókat nyitjuk.
- Elektromos főkapcsolót bekapcsoljuk.
- A szabályzó és reteszelemek zárt állapota mellett az égő automatikusan indul, először szellőztet, majd gyújt és üzemel.
- Továbbiakban az égő a hőigény szerint a szabályzókról kapott jel alapján automatikusan kikapcsol, majd szükség szerint újraindul, kezelést nem igényel. Minden újraindulás előszellőztetéssel kezdődik.

Kikapcsolás

- Külső elektromos leválasztót kapcsoljuk ki.
- Olaj elzárócsapokat zárjuk.

„ZAVAR” leállás

Üzemközben, illetve indulásnál valamely hiba folytán előfordulhat, hogy az égő reteszelve leáll, ekkor az automatika zavarlám-pája jelez. A lámpa egyben a zavarfeloldó gomb is, melynek benyomására az égő automatikusan újra üzemel. Az ilyen átmeneti jellegű hiba az üzemeltetésben nem okoz gondot, de mindenképpen szakszerelővel ki kell vizsgáltatni. Amennyiben a zavarfeloldás után a hiba újra jelentkezik, a berendezést ne használjuk, kapcsoljuk ki, hívjuk ki a szerviz szakemberét.

7./ ÜZEMELTETÉSRE VONATKOZÓ JAVASLATOK

Az olajégő tökéletes üzemének biztosítására ajánlatos szakszervizzel átalánydíjas karbantartási szerződést kötni.

Az égő üzemét füstgázelemzéssel időnként célszerű szakszervizzel ellenőriztetni, ha az adatok eltérnek az üzembehelyezési jegyzőkönyvben leírtaktól, újra be kell szabályoztatni.

Az égőt és környezetét eltorlaszolni, a helyiségben tűzveszélyes anyagot tárolni tilos!

A berendezést rendszeresen tisztítsuk meg a ráakódott portól, szennyeződésektől. Tisztítás idejére az égő kapcsoljuk ki. Tisztításra nedves ruhát használni tilos!

Havonta ajánlatos a lángórt száraz ruhával áttörölni, mellyel sok kellemetlenséget, a szerviz felesleges kihívását kerülhetjük el.

A szűrőket rendszeresen tisztítsuk, először hetente, később a tapasztalat szerint. Szivárgó csöpögő szerelvényekkel az égőt ne üzemeltessük, javíttassuk meg.

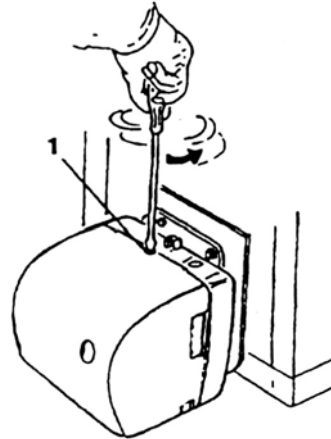
F i g y e l e m ! *Az égőbe bekötött szabályzó- és reteszelemek átkötése, szükségüzemelő alkatrészekkel való helyettesítése s z i g o r ú a n t i l o s !*

A szabályzó- és reteszelemeket a hőhasznosítóra előírt értékektől eltérően beállítani ***t i l o s !***

8./ SZERELÉS KARBANTARTÁSI MŰVELETEKHEZ

Az égő egyszerű és korszerű felépítése, pontos gyártása rendkívül kevés karbantartást, szervizelést igényel. A mégis előforduló meghibásodások gyors javítása érdekében a következőkben bemutatjuk az égő szerelését a beállítási, és esetleges javítási műveletekhez.

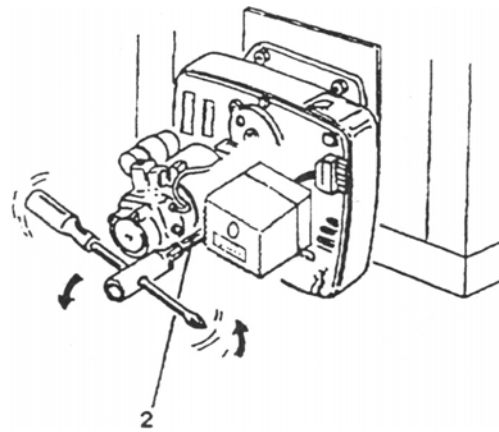
A következő alkatrészeknél való beavatkozáskor - motor kondenzátorral, szivattyú mágnesszeleppel, transzformátor, automatika, - elegendő az 1. csavar meglazítása után a fedelet eltávolítani.



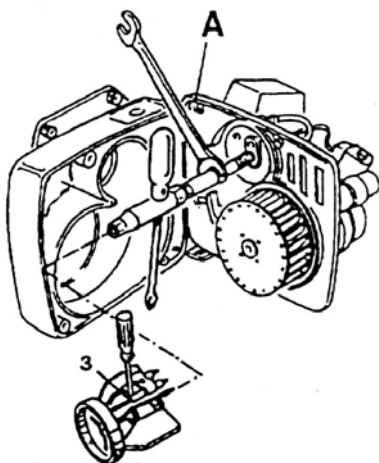
10. ábra

A járókeréken, a fűvókán, az elektrodákon vagy a torlasztótárcsán való műveletekhez, miután eltávolítottuk a fedelet.

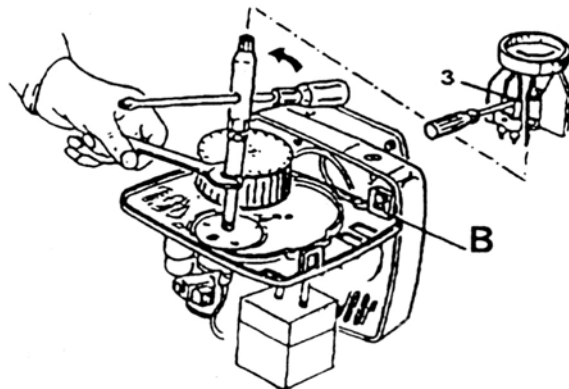
1. 10 mm-es csőkulccsal meglazítjuk a 2-es jelű szorítócsavart
2. Az égőfedél a házra akasztható a 12, vagy 13. ábra szerint
3. Fűvóka csere esetén meglazítjuk a 3. csavart és levehető a torlasztótárcsa
4. 17 mm-es villáskulccsal rögzítjük a fejet, a fűvóka 16 mm-es csőkulccsal kicsavarható.
5. Összeszerelés fordított sorrendben



11. ábra



12. ábra



13. ábra

Figyelem!

Karbantartást, javítást kizárólag a területileg illetékes szerződött szervizvállalatok végezhetnek a jótállási feltételek szerint.

9./ SZÁLLÍTÁSI TERJEDELEM

Az olajégőt a velejáró - mely a működtetéshez feltétlen szükséges - tartozékokkal, valamint a vevő kívánságára összeállított lista szerinti külön számlázott alkatrészekkel szállítjuk.

Velejáró tartozékok

- Olajégő komplett olaj- és elektromos csatlakozási helyekkel szerelve
- 1 db kazánperem 160x160
- 1 db kazánoldali homloktömítés 160x160
- 1 db hétpólusú csatlakozó
- 2 db flexibilis olajtömlő
- 1 db csavarhúzó
- 1 db gépkönyv
- 1 db minőségi bizonyítvány
- 1 db jótállási jegyzetfüzet
- 1 db szállítási jegyzék

Külön számlázandó tételek:

Specifikáció szerint összeállított alkatrészlista:

- fűvókák
- egyedi felfogó peremek
- termosztátok
- gömbcsap
- szűrő

10./ CSOMAGOLÁS, SZÁLLÍTÁS, RAKTÁROZÁS

Csomagolás

A PICCOLO olajégőt a gyári végellenőrzés után, tartozékokkal és a hozzá tartozó dokumentációval együtt kartonplaszt dobozba csomagoljuk, elmozdulás ellen rögzítjük.

Szállítás

Szállításkor a kartonplaszt dobozon levő helyzetjelző címkének megfelelően kell a járművön elhelyezni.

A helytelen szállításból származó megrongálódásért a gyártómű felelősséget nem vállal.

Raktározás

A felhasználás helyére szállított olajégőt zár helyiségben rendeltetésszerű helyzetben kell tárolni.

Klíma kivitel:	mérsékelt zárttéri
Raktározási hőmérséklet	- 10 °C+ 40 °C

11./ BEKÖTÉSI RAJZ

JELMAGYARÁZAT

ENV	Mágnesszelep, üzemjelzés
F	Olvadó biztosító
FR	Fényelem
IG	Főkapcsoló
MB	Égőmotor
SB	Zavarjelző lámpa
SF	Üzemjelző lámpa
TA	Gyújtótranszformátor
TAM	Szobatermosztát
TR	Szabályzó termosztát, retesztermosztát

